



Inbedrijfname



Korte handleiding

EUROMATIK.NET

Zwembadbesturing met internetaansluiting en energiebesparingsfunctie

CE



Art. nr.: 310.550.0400

Eerste stappen van de installatie en inbedrijfname:

1. Montage / wandbevestiging
2. Spanningsvoorziening 400V of 230V
3. Inschakelen en configureren
4. Elektrische aansluiting van de verbruikers

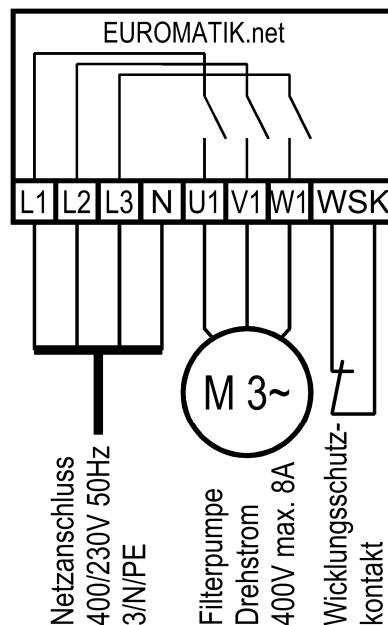
1. Montage

De besturingseenheid moet overeenkomstig de IP-codering zo worden aangebracht dat er geen vocht kan binnendringen. De stroomvoorziening van het apparaat moet via een hoofdschakelaar voor alle polen met een contactopeningswijdte van minimaal 3 mm en een aardlekschakelaar met $I_{FN} \leq 30\text{mA}$ plaatsvinden. Bij gebruik van frequentieomvormers en pompen met toerentalregeling moeten de daarvoor voorgeschreven aardlekschakelaars gebruikt worden en moeten de overeenkomstige voorschriften in acht genomen worden. De informatie in de montage- en bedieningshandleiding van de EUROMATIK.net moet in acht worden genomen.

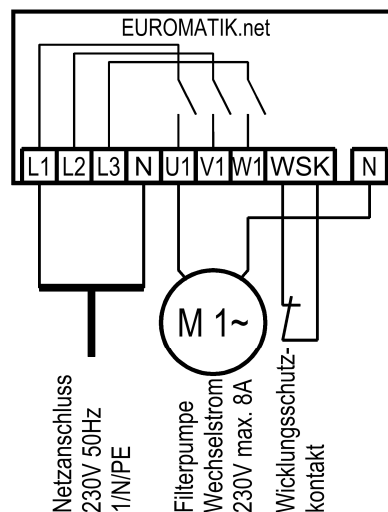
2. Netaansluiting 400V of 230V

De elektrische aansluiting en de afstellings- en onderhoudswerkzaamheden mogen uitsluitend door een erkende elektricien worden uitgevoerd! De bijgevoegde aansluitschema's en de geldende veiligheidsbepalingen moeten in acht worden genomen.

Netaansluiting bij gebruik van een 400V-draaistroom pomp



Netaansluiting bij gebruik van een 230V-wisselstroom pomp



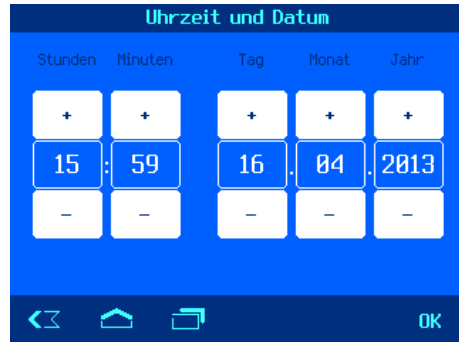
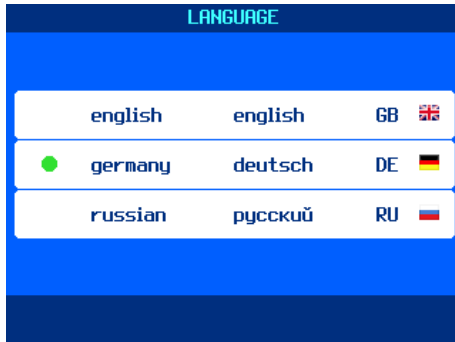
3. Inbedrijfname van de EUROMATIK.net

3.1.1 Taal kiezen

De gewenste taal met een vinger aanraken.

3.1.2 Datum en tijd instellen

Als volgende worden de datum en tijd ingesteld. Aansluitend op "OK" drukken en de instellingen opslaan.



De EUROMATIK.net is nu bedrijfsklaar. Alle functies bevinden zich in een veilige bedrijfsmodus (pauze, uit etc.).

3.2 Bedienung



3.3 Configuratie

Toets "Menü" (Menu) indrukken en naar het hoofdscherm wisselen



Toets "Service Funktionen" (Service functies) indrukken.

Toets "Seite 2" (Pagina 2) indrukken

3.4 Configuratiemenu vrijgeven (professionele modus)

Bij sommige buttons wordt de tekst grijs weergegeven. Deze buttons zijn geblokkeerd en moeten voor het gebruik worden vrijgegeven.

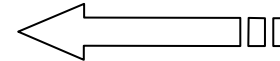
Beveiligingsfunctie AAN (geen symbol)

Beveiligingsfunctie UIT



Om de beveiligingsfunctie uit te schakelen, moet er met een vinger van rechts naar links over de toetsenbalk worden bewogen.

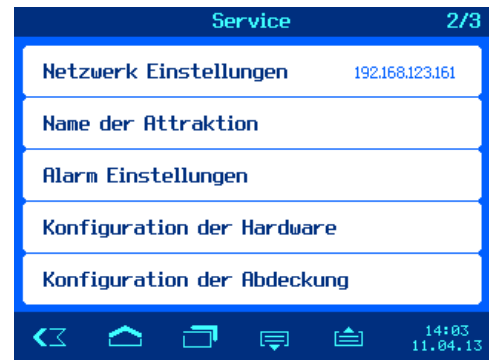
(symbol linksboven in de symbolenbalk in acht nemen)



3.5 Configuratiemenu

Het configuratiemenu is een belangrijk onderdeel van de EUROMATIK.net. Een nauwgezet uitgevoerde configuratie is voorwaarde voor een foutloze werking en optimaal gebruik van de installatie.

Button "Konfiguration der Hardware" (Configuratie van de hardware) indrukken



3.5.1 Configuratie van de filterpomp

In dit menu wordt het soort gebruikte filterpomp vastgelegd. Aansluitend op de toets "OK" drukken en de instelling opslaan. De elektrische aansluiting moet afhankelijk van deze instelling en de montage- en bedieningshandleiding van de EUROMATIK.net worden uitgevoerd.



3.5.2 Configuratie verwarming

Voor de verwarming zijn 3 energiebronnen en combinaties daarvan beschikbaar:

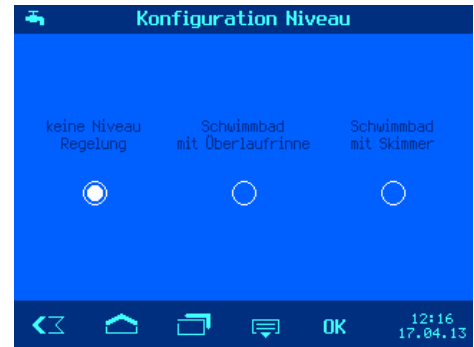
- Warmtewisselaar
- Zonneabsorber
- Warmtepomp



De elektrische aansluiting moet afhankelijk van deze instelling en de montage- en bedieningshandleiding van de EUROMATIK.net worden uitgevoerd. Aansluitend op de toets "OK" drukken en de instelling opslaan.

3.5.3 Configuratie niveauregeling

In dit menu selecteert u de voor het zwembad geschikte niveauregeling. Aansluitend op de toets "OK" drukken en de instelling opslaan. De elektrische aansluiting van de sensoren moet afhankelijk van deze instelling en de montage- en bedieningshandleiding van de EUROMATIK.net worden uitgevoerd.



3.5.4 Configuratie terugspoelen

In dit menu selecteert u het voor het zwembad geschikte soort terugspoelen.

- 6-wegventiel
- Zuigerkleppen

Aansluitend op de toets "OK" drukken en de instelling opslaan.

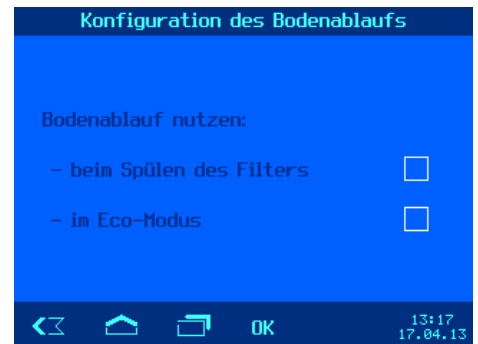


3.5.5 Configuratie bodemafloop

In dit menu selecteert u het voor het zwembad geschikte gebruik van het bodemafloopventiel.

- Bij het terugspoelen
- In ECO-bedrijf

Aansluitend op de toets "OK" drukken en de instelling opslaan.



3.5.6 Configuratie afdekking

In dit menu selecteert u de eventueel op het zwembad geïnstalleerde afdekking. Aansluitend op de toets "OK" drukken en de instelling opslaan. De elektrische aansluiting moet afhankelijk van deze instelling en de montage- en bedieningshandleiding van de EUROMATIK.net worden uitgevoerd.



4. Elektrische aansluiting

De elektrische aansluiting vindt met inachtneming van de configuratie en montage- en bedieningshandleiding van de EUROMATIK.net plaats.

osf Hansjürgen Meier
Elektrotechnik und Elektronik GmbH & Co KG
Eichendorffstrasse 6
D-32339 Espelkamp
E-mail: info@osf.de
Internet: www.osf.de