



Inbetriebnahme



Kurzanleitung

EUROMATIK.NET

Schwimmbadsteuerung mit Internet-Anschluss und Energie-Sparfunktion

CE



Art. Nr.: 310.550.0400

Erste Schritte der Installation und Inbetriebnahme:

1. Montage / Wandbefestigung
2. Spannungsversorgung 400V oder 230V
3. Einschalten und konfigurieren
4. Elektrischer Anschluss der Verbraucher

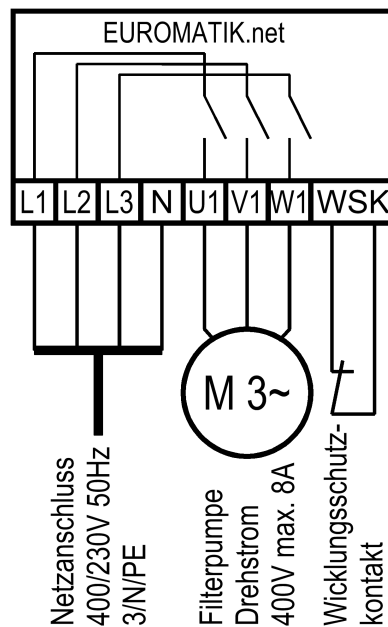
1. Montage

Das Steuergerät ist seiner Schutzart entsprechend vor Feuchtigkeit geschützt anzubringen. Die Stromversorgung des Gerätes muss über einen allpoligen Hauptschalter mit einer Kontaktöffnungsweite von mindestens 3mm und einen Fehlerstrom-Schutzschalter mit $I_{FN} \leq 30\text{mA}$ erfolgen. Bei Verwendung von Frequenzumformern und Pumpen mit Drehzahlregelung sind die dafür vorgeschriebenen Fehlerstrom-Schutzschalter zu verwenden und die entsprechenden Vorschriften zu beachten. Die Angaben in der Montage- und Bedienungsanleitung der EUROMATIK.net sind zu beachten.

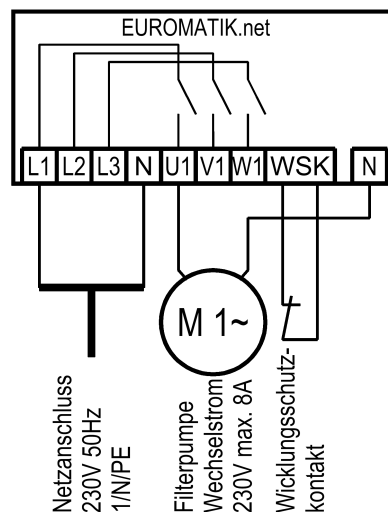
2. Netzanschluss 400V oder 230V

Der elektrische Anschluss sowie Abgleich- und Servicearbeiten dürfen nur von einem zugelassenen Elektrofachmann durchgeführt werden! Die beiliegenden Anschlusspläne und die jeweils gültigen Sicherheitsbestimmungen sind zu beachten.

Netzanschluss bei Verwendung einer 400V-Drehstrom-Pumpe



Netzanschluss bei Verwendung einer 230V-Wechselstrom-Pumpe



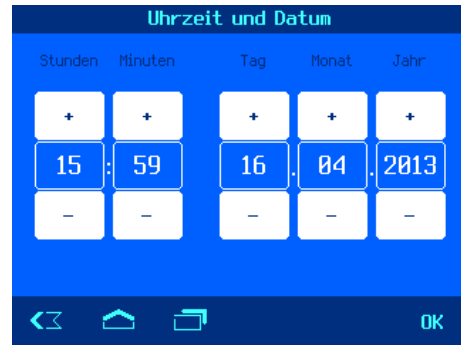
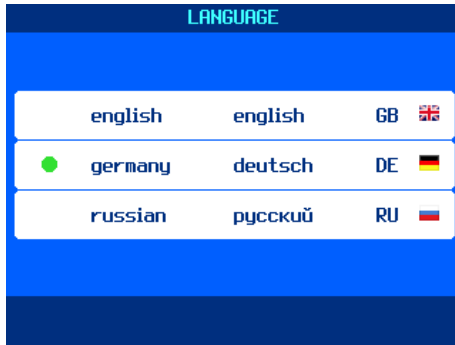
3. Inbetriebnahme der EUROMATIK.net

3.1.1 Sprache wählen

Die gewünschte Sprache mit einem Finger berühren.

3.1.2 Datum und Uhrzeit einstellen

Als nächstes wird das Datum und die Uhrzeit eingestellt. Anschließend „OK“ betätigen und die Einstellungen speichern.



Die EUROMATIK.net ist nun betriebsbereit. Alle Funktionen befinden sich in einem sicheren Betriebsmodus (Pause, aus, etc.).

3.2 Bedienung



3.3 Konfiguration

Taste „Menü“ betätigen und zum Hauptbildschirm wechseln



Taste „Service Funktionen“ betätigen.

Taste „Seite 2“ betätigen

3.4 Konfigurationsmenü freigeben (Profi-Modus)

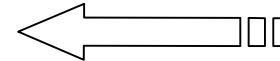
Bei einigen Schaltflächen ist der Text grau hinterlegt. Diese Schaltflächen sind gesperrt und müssen für die Benutzung freigegeben werden.

Schutzfunktion EIN (kein Symbol)

Schutzfunktion AUS



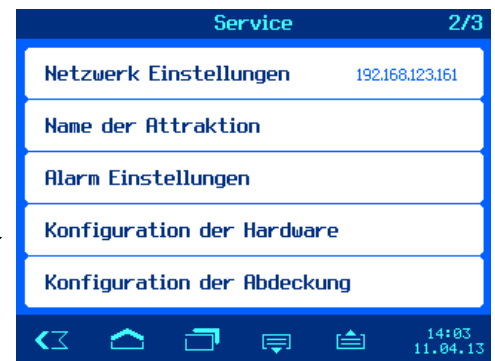
Zum Ausschalten der Schutzfunktion wird die Tastenzeile mit einem Finger berührt und von rechts nach links überstrichen.
(Symbol links oben in der Symbolzeile beachten)



3.5 Konfigurationsmenü

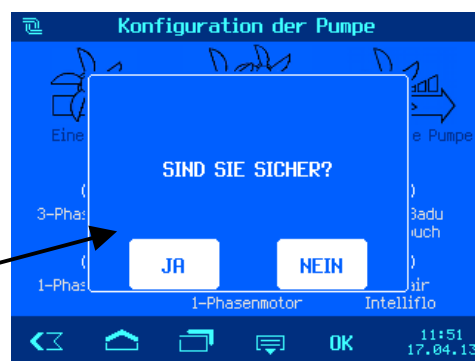
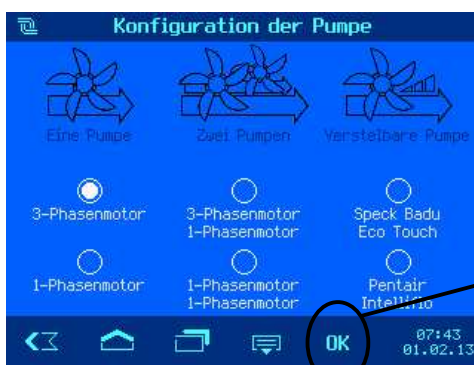
Das Konfigurationsmenü ist ein wichtiger Bestandteil der EUROMATIK.net. Eine gewissenhaft durchgeführte Konfiguration ist Bedingung für die einwandfreie Funktion und optimale Nutzung der Anlage.

Schaltfläche „Konfiguration der Hardware“ betätigen



3.5.1 Konfiguration der Filterpumpe

In diesem Menü wird die Art der verwendeten Filterpumpe festgelegt. Anschließend die Taste „OK“ betätigen und die Einstellung speichern. Der elektrische Anschluss muss in Abhängigkeit von dieser Einstellung und der Montage- und Bedienungsanleitung der EUROMATIK.net vorgenommen werden.



3.5.2 Konfiguration Heizung

Für die Beheizung stehen 3 Energiequellen und deren Kombination zur Verfügung:

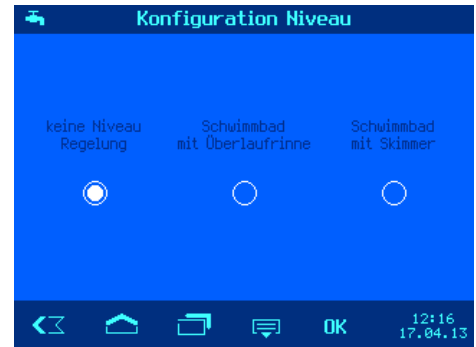
- Wärmetauscher
- Solar-Absorber
- Wärmepumpe



Der elektrische Anschluss muss in Abhängigkeit von dieser Einstellung und der Montage- und Bedienungsanleitung der EUROMATIK.net vorgenommen werden. Anschließend die Taste „OK“ betätigen und die Einstellung speichern.

3.5.3 Konfiguration Niveauregelung

In diesem Menü wählen Sie die für das Schwimmbad geeignete Niveauregelung. Anschließend die Taste „OK“ betätigen und die Einstellung speichern. Der elektrische Anschluss der Sensoren muss in Abhängigkeit von dieser Einstellung und der Montage- und Bedienungsanleitung der EUROMATIK.net vorgenommen werden.



3.5.4 Konfiguration Rückspülung

In diesem Menü wählen Sie die für das Schwimmbad geeignete Art der Rückspülung.

- 6-Wege-Ventil
- Stangenventile

Anschließend die Taste „OK“ betätigen und die Einstellung speichern.

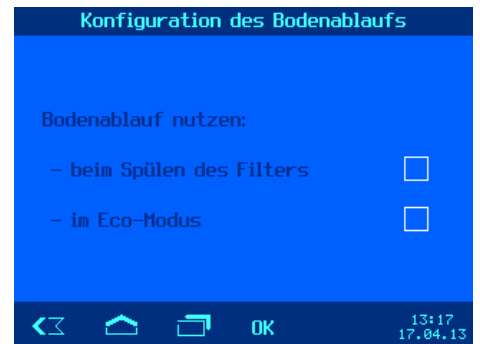


3.5.5 Konfiguration Bodenablauf

In diesem Menü wählen Sie die für das Schwimmbad geeignete Nutzung des Bodenablaufventils.

- Beim Rückspülen
- Im ECO-Betrieb

Anschließend die Taste „OK“ betätigen und die Einstellung speichern.



3.5.6 Konfiguration Abdeckung

In diesem Menü wählen Sie die evtl. an dem Schwimmbad installierte Abdeckung. Anschließend die Taste „OK“ betätigen und die Einstellung speichern. Der elektrische Anschluss muss in Abhängigkeit von dieser Einstellung und der Montage- und Bedienungsanleitung der EUROMATIK.net vorgenommen werden.



4. Elektroanschluss

Der elektrische Anschluss erfolgt unter Berücksichtigung der Konfiguration und der Montage- und Bedienungsanleitung der EUROMATIK.net.

osf Hansjürgen Meier
Elektrotechnik und Elektronik GmbH & Co KG
Eichendorffstrasse 6
D-32339 Espelkamp
E-Mail: info@osf.de
Internet: www.osf.de