

# Ergänzung zur Montage- und Bedienungsanleitung

## EUROMATIK.net



### Filter- und Rückspülsteuerung

#### Netzanschluss bei Verwendung eines Pentair Intellicom 2

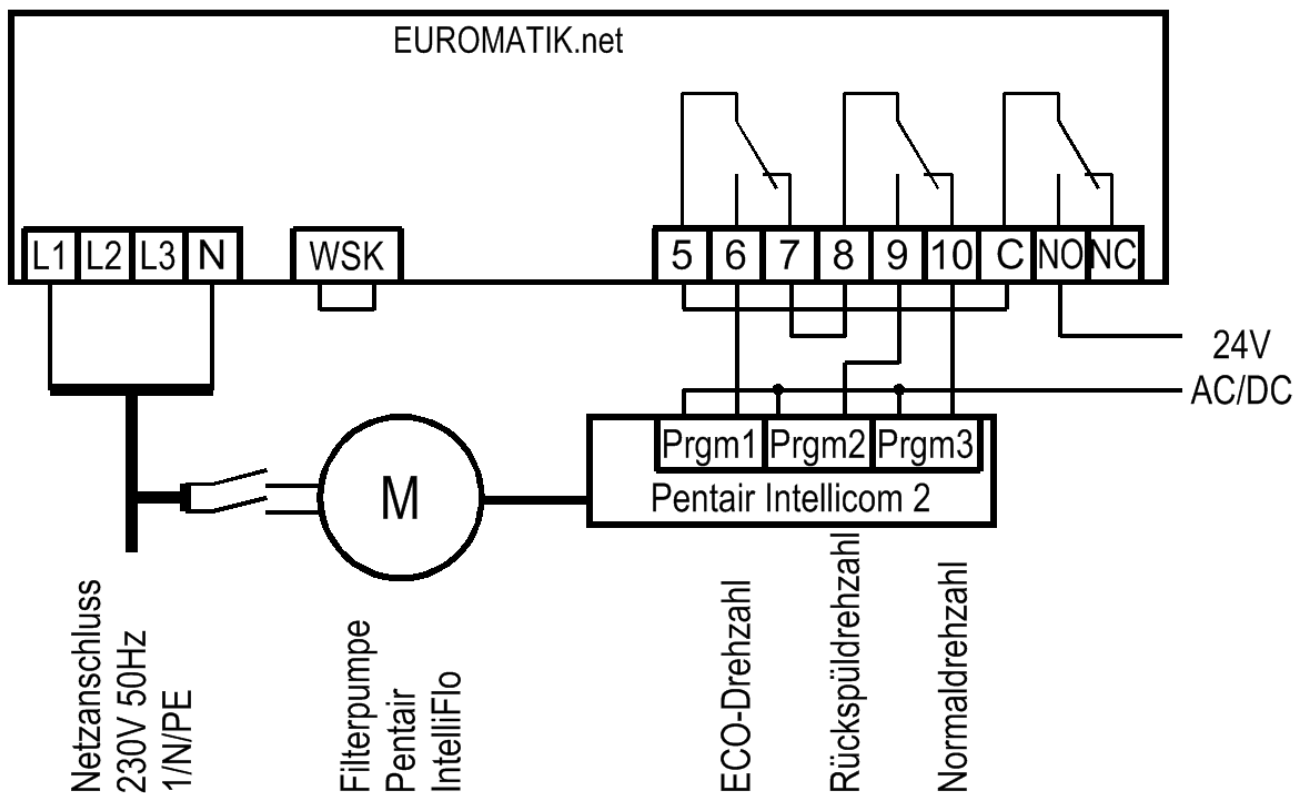
Eine IntelliFlo Pumpe kann mit Hilfe der Pentair Intellicom-2-Steuerung von der EUROMATIK.net angesteuert werden.

Die Spannungsversorgung für die Pumpe muss separat aus dem Stromnetz erfolgen und kann nicht von der EUROMATIK.net bereitgestellt werden. Die Spannungsversorgung für das Intellicom-2 muss bauseitig bereitgestellt werden.

Zwischen den beiden Klemmen WSK (Wicklungsschutzkontakt) muss eine Brücke eingelegt sein.

Im Konfigurationsmenü muss für die Filterpumpe die Option Filterpumpe - Typ: geregelte Pumpe gewählt werden.

Die Bedienungsanleitung der Pumpe ist unbedingt zu beachten!



**osf** Hansjürgen Meier

Elektrotechnik und Elektronik GmbH & Co KG  
Eichendorffstraße 6  
D-32339 Espelkamp  
E-Mail: [info@osf.de](mailto:info@osf.de)  
Internet: [www.osf.de](http://www.osf.de)

Änderungen vorbehalten **osf** 11/2020