

Contrôle de l'attraction avec connexion internet

Attraction control with internet connection

Attraktions-Steuerung mit Internetanschluss



Attraktion-control.plus

Art. Nr.: 310.010.0010

Diese Schwimmbad-Steuerung ist zum Schalten von maximal drei Attraktionen geeignet.

Die einzelnen Attraktionen können mittels eines externen Touch-Bedienteils (Smart), mit am Beckenrand installierten EL-Tastern, am Display der PC-45-exklusiv und über das Internet (LAN Verbindung) geschaltet werden.

Die Attraktion-control.plus ist hervorragend in Kombination mit unserer PC-45-exklusiv verwendbar. Sie ist aber auch als Einzelgerät zu verwenden.

Für jeden Schaltausgang steht sowohl eine Laufzeitbegrenzung, als auch eine Schaltuhr zur Verfügung, sodass für jede Attraktion ein Zeitplan erstellt werden kann.

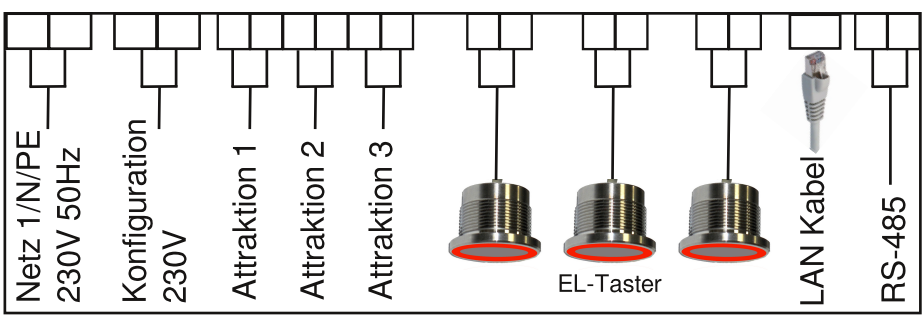
Als Bedienelemente eignen sich unsere wasserdichten EL-Taster. Diese EL-Taster sind mit oder ohne mehrfarbige Kontroll-Leuchten verfügbar. (Nicht im Lieferumfang erhalten)

Eine Gegenstromanlage mit integrierter Steuerung kann ebenfalls mit der Attraktion-control.plus kombiniert werden.

Für die Kopplung mit einem externen Touch-Bedienteil, der PC-45-exklusiv und anderen Geräten dieser plus-Serie bieten wir einen cluster-switch.plus an.



Anschlussplan Attraktion-control.plus



Technische Daten Attraktion-control.plus

Netzspannung	1/N/PE 230V 50Hz
3 Schaltausgänge	potentialfrei / 8A
externe Taster	12V
Schutzart	IP 40
Gehäusemaße	220X285X85mm
Internetanschluss	LAN

Änderungen vorbehalten 1/21

Mitglied im bsw



Postfachanschrift:
Postfach 1405
D-32339 Espelkamp

Hausanschrift:
Eichendorffstraße 6
D-32339 Espelkamp

Telefon 05772 97040
Telefax 05772 5730

E-Mail: info@osf.de
Internet: www.osf.de



Attraktion-control.plus

Pool controller for switching up to three pool features.

There are a number of options for switching each of the pool features: using an external touch-operated control panel (Smart), by electric pushbuttons fitted at the poolside, from the PC-45-exclusiv display and via the Internet (LAN connection).

The [Attraktion-control.plus](#) is ideal for use with our PC-45-exclusiv unit, but works equally well as a standalone device.

Each switching output has both a runtime limiter and a timer available.

With internet connection
Avec connexion Internet

Art. Nr.: 310.010.0010

Attraktion-control.plus

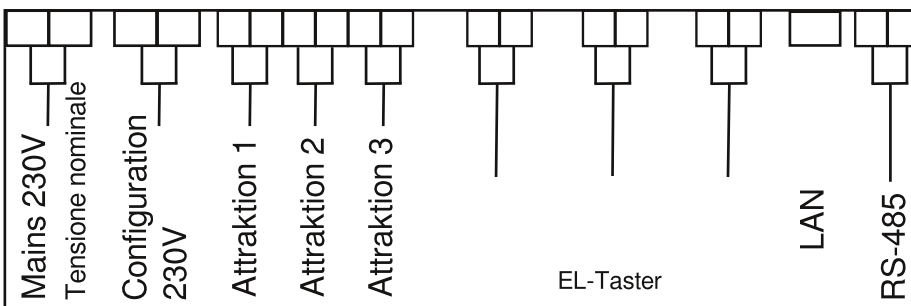
Commande de piscine permettant d'activer jusqu'à trois attractions.

Les différentes attractions peuvent être activées au moyen d'un module de commande tactile externe (Smart), avec les boutons électroniques installés au bord du bassin, sur l'écran de la PC-45-exclusiv et via Internet (connexion LAN).

La commande [Attraktion-control.plus](#) est parfaitement utilisable avec notre commande PC-45-exclusiv, mais elle peut également être utilisée comme unité autonome.

Un limiteur de temps et une minuterie sont disponibles pour chaque sortie de commutation.

Connection **Attraktion-control.plus**



Information **Attraktion-control.plus**

Mains	Tensione nominale	230V or/ou 400V/50Hz
Switch capacity	Capacité	potential free 8A
External buttons	Boutons externes	12V
Protection class	Classe de protection	IP 40
Housing dimensions	Dimensions du boîtier	220X285X85mmm
Internet	Connexion internet	LAN